

**TECHDENT**



*Sillón dental*

**301 - A**

**Denfly**

**Colores disponibles**



*Representante Oficial de Denfly en Chile*

Denfly



## Bandeja de Instrumental

Sistema de control para 3 memorias,  
Sistema de alta succión y ejetor de Saliva,  
Ejetor con succión Alta/Baja,  
Jeringa triple (caliente/fría),  
Piezas de mano Midwest (4 orificios),  
Negatoscopio Led.

Denfly



## Sistema de control para el Asistente

Sistema con botonera para el control de posición y llenado de agua del Salivero,  
Sistema de control automático de llenado escupidera,  
Jeringa triple (caliente/fría),  
Ejetor con succión Alta/Baja,  
Hemosuctor sistema de alta succión.

Denfly



## Lampara Led

7.000- 48.000 Lux,  
Sensor movimiento,  
Luz LED,  
Voltaje: AC12V-24V,  
Potencia: 10W.

Denfly



## Salivero Giratorio

Estructura robusta, la cual entrega mayor estabilidad a la unidad.  
Escupiera desmontable, Sistema de control automático de llenado escupidera.

**Denfly**



## Pedal Multifunción

Movimiento Arriba/Abajo.  
Posición del Respaldo,  
Aire y Agua.

**Denfly**



## Posición Trendelemburg

Posición en la cual el paciente logra tener la cabeza más baja que los pies, de tal forma que favorece por efecto de la gravedad, el retorno de la sangre al corazón a través de la vena cava inferior.

### Configuración Modelos DENFLY

301-A 301-E

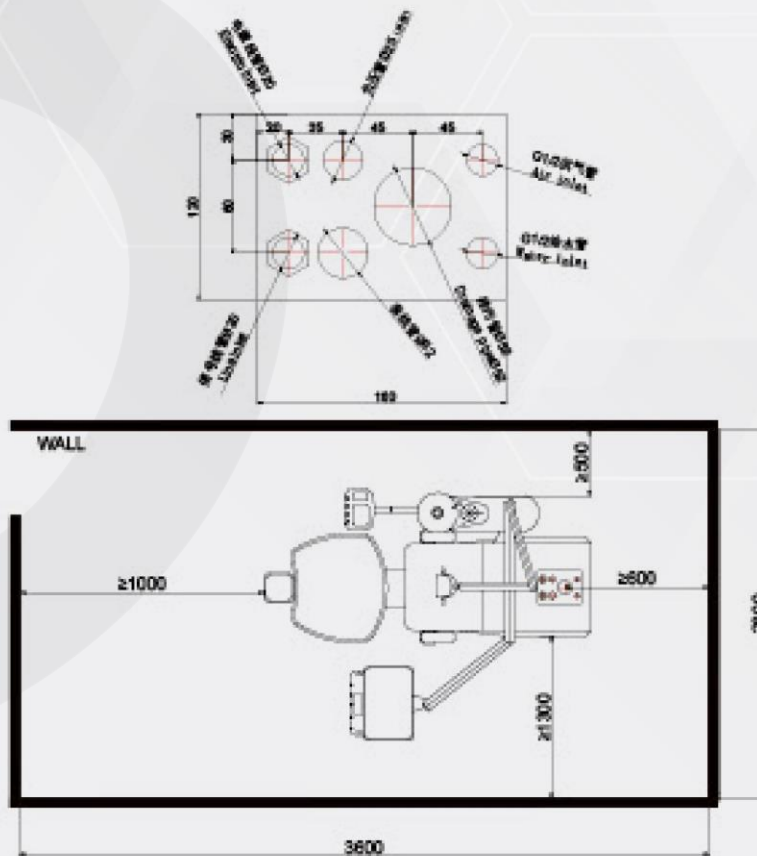
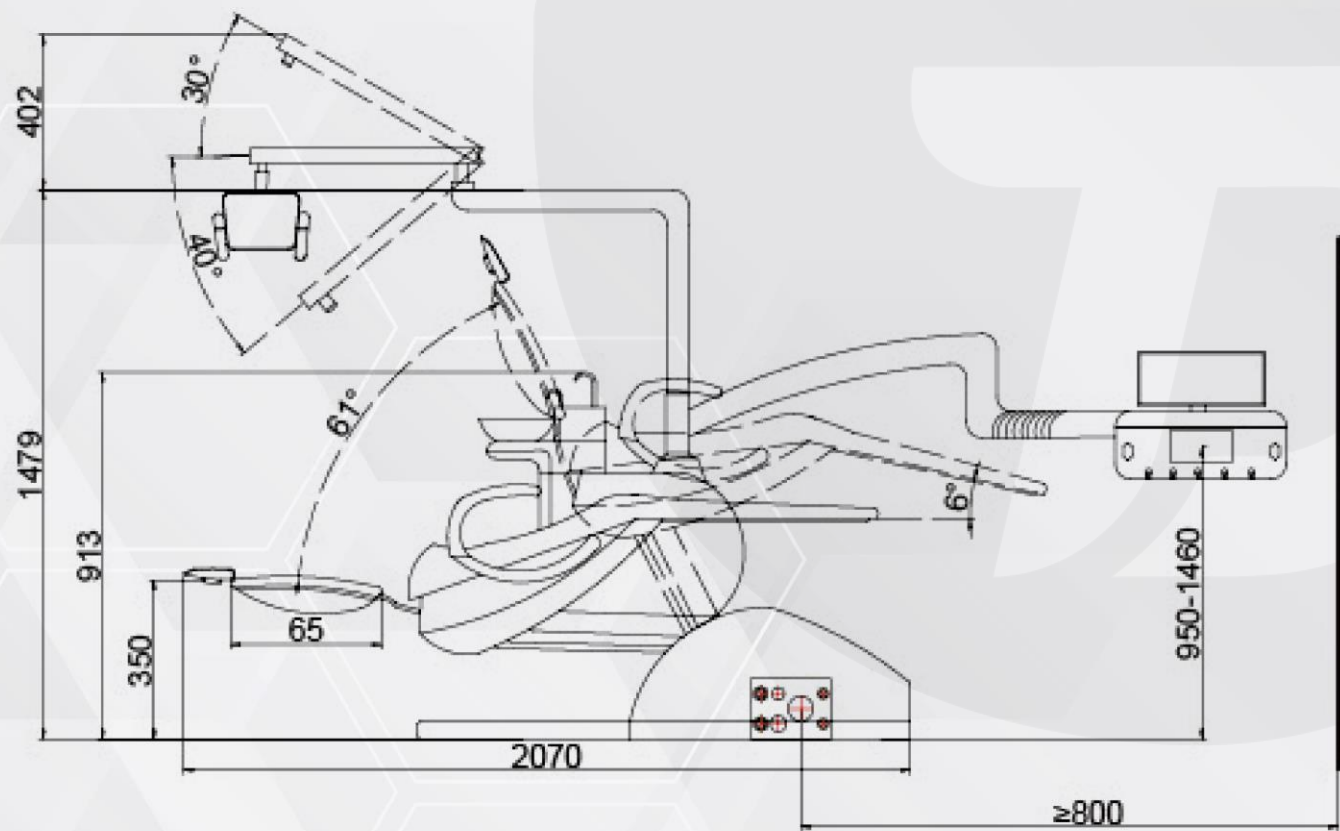
|   |   |   |
|---|---|---|
| 24 V DC Motor del Sillón Silente TiMotion           | ● | ● |
| Sistema de control automático de llenado escupidera | ● | ● |
| Sistema de control para 3 memorias                  | ● |   |
| Negastoscopio LED                                   | ● | ● |
| Sistema de control para el asistente                | ● |   |
| Escupidera rotatoria                                | ● | ● |
| Eyector con succión Alta/Baja                       | ● | ● |
| Cabezal articulable                                 | ● | ● |
| Sistema de agua purificada                          | ● | ● |
| Jeringa triple (caliente/fría)                      | ● | ● |
| Pedal multifunción                                  | ● |   |
| Lámpara Led 6.000-15.000 Lux                        |   | ● |
| Lámpara Led 7.000- 48.000 Lux                       | ● |   |
| Taburete Odontólogo                                 | ● | ● |
| Tapiz de Poliuretano Acolchado                      | ● | ● |

### ESPECIFICACIONES

|  |   |   |
|--|---|---|
| Fuente de alimentación, Voltaje: 220 V | ● | ● |
| Presión de aire: 0.5 Mpa-0.8 Mpa       | ● | ● |
| Presión de agua: 0.2 Mpa-0.4 Mpa       | ● | ● |
| Capacidad de Peso: <=180 Kg            | ● | ● |

# 301 - A

Diagrama de referencia de  
instalación de la unidad dental





Representante Oficial de Denfly en Chile



Visita nuestra tienda online: [www.techdent.cl](http://www.techdent.cl)

- **Equipos**
- **Insumos dentales**
- **Servicio técnico**
- **Contratos de mantención**
- **Planificación salas de procedimiento**
- **Resoluciones sanitarias**



ventas@techdent.cl  
www.techdent.cl

📘 facebook.com/somostechdent  
📷 instagram.com/somostechdent

📍 **Los Jardines 931**, Local 106,  
Ciudad empresarial, **Huechuraba.**

(56) 9 3531 2663  
(56) 9 9326 6569